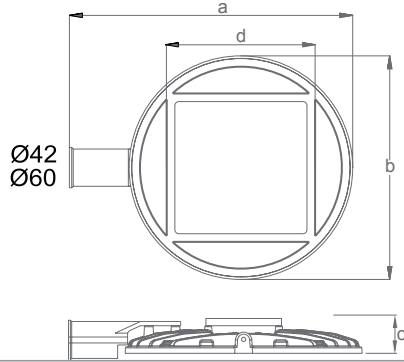
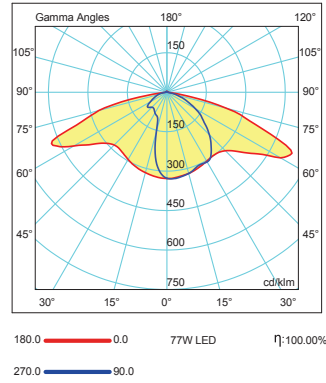




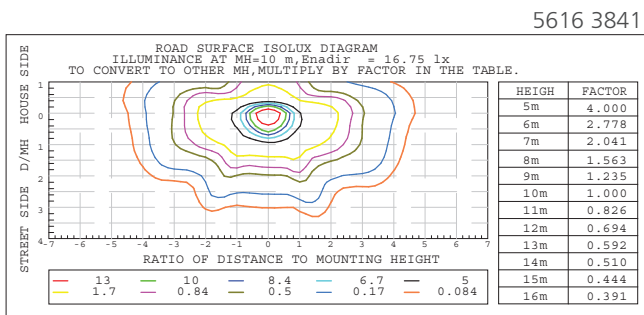
**Teknik Çizim**  
Technical Drawing



**Işık Şiddeti Dağılım Eğrisi**  
Light Distribution Curve



**Eş Aydınlık Düzeyi Diagramı\***  
Isolux Diagram\*



\* Açıklama için 412. sayfaya bakınız. See page 412 for explanation.

## Tokyo LED Yol ve Cadde Armatürü

### Tokyo LED Road and Street Luminaire

#### Mekanik Özellikler

Elektrostatik toz boya kaplı, alüminyum enjeksiyon gövde. 42 – 60 mm çaplı yandan montaja uygun giriş konsolu. Sürücü bölümüne kolay müdahale imkânı. Etkin ısı tahliyesi sağlayan soğutucu perdeler. Paslanmaz çelik bağlantı elemanları. Isı değişimine ve çevre şartlarına uygun, sabit ve ek yeri olmayan poliüretan conta

#### Optik Özellikler

LM80 ve TM21 standartlarına uygun 50.000 saatin üzerinde kullanım ömrüne sahip LED. Polimer enjeksiyon PMMA lens. Yüksek renksel geri verim indeksi(Ra>70). IK 08 koşullarını sağlayan, ısıya ve darbelerle karşı korumalı, yüksek geçirgenliğe sahip şeffaf temperli cam

#### Elektriksel Özellikler

Sabit akım çıkışlı, yüksek verimliliğe sahip LED sürücü. Şebeke gerilimindeki dalgalanmalardan etkilenmeyen ve sabit ışık sağlayan etkin güç faktörü düzeltmesi. Isıl iletkenliği yüksek alüminyum PCB. 2,5mm<sup>2</sup> kesitli kablo montajına uygun yanmaz çıkış klemensi

#### Opsiyonlar

Farklı RAL kodlarında elektrostatik toz boya uygulaması. Gün ışığına duyarlı fotosel uygulaması. Dim edilebilir sürücü. İstenilen renk sıcaklığına ( CCT ) LED uygulaması

#### Mechanical Specifications

Electrostatic powder coated, Aluminium injection frame. Entry console of 42-60mm enabling installation from sides. Independent access to electrical compartment. Cooling fins providing effective heat dissipation. Stainless steel connection elements. Fixed and seamless polyurthane gasket suitable for temperature changes and environmental conditions

#### Optical Specifications

LM80 ve TM21 standards compliant LED with lifetime over 50.000 hours. Polymer injection PMMA lens. High colour rendering index (Ra>70). IK08 standard compliant, heat and impact resistant, highly transmissive, clear tempered glass

#### Electrical Specifications

Constant current, high efficiency LED driver. Efficient power factor correction immune to fluctuations in grid voltage and providing constant light output. Aluminium PCB with high thermal conductivity. non-flammable connector terminal suitable for 2,5mm<sup>2</sup> cross-sectioned cable installation

#### Options

Different RAL-code electrostatic powder coating. Daylight sensitive photocell application. Dimmable driver. LED application according to desired correlated colour temperature (CCT)

#### Kullanım Alanları Fields of Application



#### LED Armatürlere ait büyüklükler Product Details

Ürün Kodu Code No	Güç Power (W)	LED Adedi LED Quantity	Renk Sıcaklığı Color Temperature (K)	Lamba Tipi Lamp Type	Işık Akısı Luminous Flux (lm)	Güç Faktörü Power Factor	Boyutlar Dimensions (mm) a b c d	Ağırlık Weight (kg)	Hacim Volume (m <sup>3</sup> )	Koli Adedi Pcs/Pack	Ral Kodu Ral Code
5616 3811	34	32	4000	LED	3668	>0.95	558x440x92x260	13.2	0.03875	1	7040
5616 3821	58	32	4000	LED	5047	>0.95	558x440x92x260	13.2	0.03875	1	7040
5616 3841	77	48	4000	LED	7503	>0.95	558x440x92x260	13.2	0.03875	1	7040
5616 3861	103	64	4000	LED	10328	>0.95	558x440x92x260	13.2	0.03875	1	7040